

## 927 Echo - 21W CNBOP

**Obudowa:** Formowana wtryskowo, szara RAL 7035, z wandaloodpornego, stabilizowana promieniami UV poliwęglanu, o wysokiej odporności mechanicznej - rama wzmocniona wewnętrznym umberlandem.

**Wyposażenie:** gniazdo.

**Klosz:** Formowany wtryskowo, z samogasnącego V2 poliwęglanu, stabilizowany promieniami UV, przyzmatyczny, gładki na zewnątrz.

**Stopień protekcji** IP66IK08 zgodny z normą EN60529.

**Testowana** prądami zwarciowymi w temp. 850°C.

**LED:**

**Temperatura barwowa** 4000K

**Współczynnik oddawania barw** CRI ≥ 80

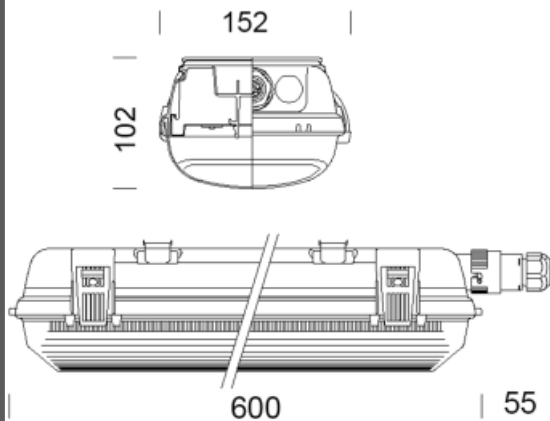
**Trwałość** 80.000h L80B20

**Klasa bezpieczeństwa fotobiologicznego:** Wolna od ryzyka EN62471. Low Flicker

Oprawy serii ECHO posiadają stopień protekcji IP66IK08, tzn. są pyło i strugoszczelne, jeśli zamontowane w temperaturze nie przekraczającej 45°C. Bezpośrednie wyeksponowanie oprawy na oddziaływanie światła słonecznego może spowodować przekroczenie temperatury 45°C, co wpłynie na stopień protekcji. Zaleca się stosowanie tych opraw bez zmiany ich właściwości mechanicznych i ochronnych (IP66IK08), lub stosowanie stalowych opraw antykorozyjnych. W przypadku instalowania na powierzchniach poddawanych wibracjom, na zewnątrz lub na słupach, zaleca się stosowanie stalowych opraw szczelnych.

Oprawa oświetleniowa spełnia wymogi przewidziane przez standardy IFS, BRC i Dyrektywę HACCP w zakresie instalacji oświetleniowych w branży spożywczej. W każdym przypadku będzie konieczne skontaktowanie się z wyznaczonymi projektantami i biurem doradczym w celu sprawdzenia zgodności materiałów z przetworami spożywczymi.

Oprawa posiada certyfikat CNBOP-PIB nr 4026/2020



Kod	Temperatura [°C]	Napięcie zasilania 230V	Moc całkowita [W]	Waga [kg]	Tryb pracy	Czas pracy awaryjnej [h]	Funkcja	Strumień świetlny <sup>2</sup> praca podstawowa [lm]	Strumień świetlny <sup>2</sup> praca awaryjna [lm]
1647030050M1ST	0, 40	AC	25,5	1,6	ST	1	M/NM	3195 / 0	529
1647030050M1AT	0, 40	AC	25,5	1,6	AT	1	M/NM	3195 / 0	529
1647030050NM3ST	0, 40	AC	25,5	1,7	ST	3	M/NM	3195 / 0	705
1647030050NM3AT	0, 40	AC	25,5	1,8	AT	3	M/NM	3195 / 0	705
1647030050CB	-30, 40	AC/DC	21,0	1,3	CB	-	-	3195 lub 0	3195
1647030050CBA <sup>3</sup>	-15, 40	AC/DC	21,5	1,8	CBA	-	-	3195 lub 0	3195

<sup>1</sup> - wskazuje całkowitą moc pobieraną przez system i nie przekracza 10% podanej wartości.

<sup>2</sup> - wskazuje wartość strumienia na wyjściu z oprawy, z tolerancją ± 10% w stosunku do podanej wartości.

<sup>3</sup> - współpracuje tylko z systemem prod. TM TECHNOLOGIE Sp. z o.o.

### Oznaczenia

ST - test ręczny  
 AT - test automatyczny  
 CB - do centralnej baterii  
 CBA - do centralnej baterii z modulem adresowanym  
 M - sieciowo-awaryjny tryb pracy  
 NM - awaryjny tryb pracy

### Kontakt

**Krzysztof Hajgenbart**

Product Manager

krzysztof.hajgenbart@janex.pl  
 Tel. 76 74 64 970  
 Kom. 696 460 227

**Daniel Suchowacki**

Pełnomocnik ds. Systemów Oświetleniowych

daniel.suchowacki@janex.pl  
 Tel. 76 74 64 980  
 Kom. 608 071 296