

927 Echo - 11W CNBOP

Obudowa: Formowana wtryskowo, szara RAL 7035, z wandaloodpornego, stabilizowana promieniami UV poliwęglanu, o wysokiej odporności mechanicznej - rama wzmocniona wewnętrznym umberlandem.

Wyposażenie: gniazdo.

Klosz: Formowany wtryskowo, z samogasnącego V2 poliwęglanu, stabilizowany promieniami UV, przyrządkowy, gładki na zewnątrz.

Stopień protekcji IP66IK08 zgodny z normą EN60529.

Testowana prądami zwarciowymi w temp. 850°C.

LED:

Temperatura barwowa 4000K

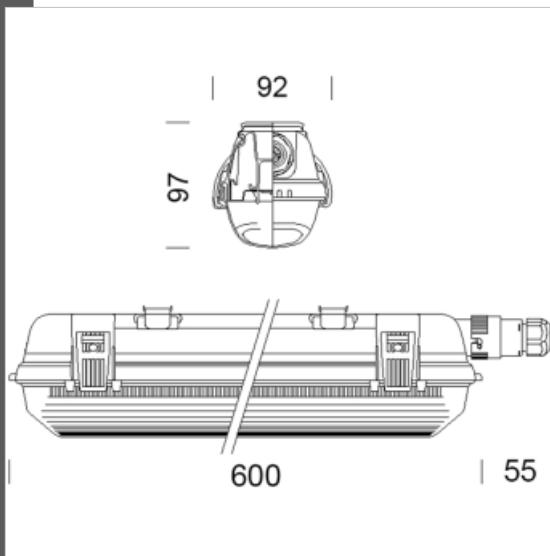
Współczynnik oddawania barw CRI ≥ 80

Trwałość 80.000h L80B20

Klasa bezpieczeństwa fotobiologicznego: Wolna od ryzyka EN62471. Low Flicker
 Oprawy serii ECHO posiadają stopień protekcji IP66IK08, tzn. są pyło i strugoszczelne, jeśli zamontowane w temperaturze nie przekraczającej 45°C. Bezpośrednie wyeksponowanie oprawy na oddziaływanie światła słonecznego może spowodować przekroczenie temperatury 45°C, co wpłynie na stopień protekcji. Zaleca się stosowanie tych opraw bez zmiany ich właściwości mechanicznych i ochronnych (IP66IK08), lub stosowanie stalowych opraw antykorozyjnych. W przypadku instalowania na powierzchniach poddawanych wibracjom, na zewnątrz lub na słupach, zaleca się stosowanie stalowych opraw szczelnych.

Oprawa oświetleniowa spełnia wymogi przewidziane przez standardy IFS, BRC i Dyrektywę HACCP w zakresie instalacji oświetleniowych w branży spożywczej. W każdym przypadku będzie konieczne skontaktowanie się z wyznaczonymi projektantami i biurem doradczym w celu sprawdzenia zgodności materiałów z przetworami spożywczymi.

Oprawa posiada certyfikat CNBOP-PIB nr 4026/2020



Kod	Temperatura [°C]	Napięcie zasilania 230V	Moc całkowita [W]	Waga [kg]	Tryb pracy	Czas pracy awaryjnej [h]	Funkcja	Strumień świetlny ² praca podstawowa [lm]	Strumień świetlny ² praca awaryjna [lm]
1647000050M1ST	0, 40	AC	15,5	1,3	ST	1	M/NM	1593 / 0	528
1647000050M1AT	0, 40	AC	15,5	1,3	AT	1	M/NM	1593 / 0	528
1647000050NM3ST	0, 40	AC	15,5	1,5	ST	3	NM	0	704
1647000050NM3AT	0, 40	AC	15,5	1,5	AT	3	NM	0	704
1647000050CB	-30, 40	AC/DC	11,0	1,0	CB	-	-	1593 lub 0	1593
1647000050CBA ³	-15, 40	AC/DC	11,5	1,5	CBA	-	-	1593 lub 0	1593

¹ - wskazuje całkowitą moc pobieraną przez system i nie przekracza 10% podanej wartości.

² - wskazuje wartość strumienia na wyjściu z oprawy, z tolerancją ± 10% w stosunku do podanej wartości.

³ - współpracuje tylko z systemem prod. TM TECHNOLOGIE Sp. z o.o.

Oznaczenia

ST - test ręczny
 AT - test automatyczny
 CB - do centralnej baterii
 CBA - do centralnej baterii z modulem adresowanym
 M - sieciowo-awaryjny tryb pracy
 NM - awaryjny tryb pracy

Kontakt

Krzysztof Hajgenbart

Product Manager

krzysztof.hajgenbart@janex.pl
 Tel. 76 74 64 970
 Kom. 696 460 227

Daniel Suchowacki

Pełnomocnik ds. Systemów Oświetleniowych

daniel.suchowacki@janex.pl
 Tel. 76 74 64 980
 Kom. 608 071 296